



M3 Soundbar

QUICK START GUIDE

Full manual available at www.qacoustics.com/manuals

DE Volle manuelle verfügbar
www.qacoustics.com/manuals

EL Πλήρες εγχειρίδιο διαθέσιμο σε
www.qacoustics.com/manuals

ES Manual completo disponible en
www.qacoustics.com/manuals

FR Manuel complet disponible à
www.qacoustics.com/manuals

IT Manuale completo disponibile presso
www.qacoustics.com/manuals

NL Volledige handleiding beschikbaar op
www.qacoustics.com/manuals

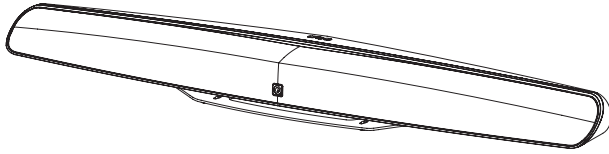
PL Pełna instrukcja dostępna w
www.qacoustics.com/manuals

RU Полное руководство доступно на
www.qacoustics.com/manuals

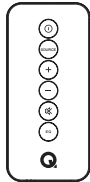
SV Fullständig manual finns på
www.qacoustics.com/manuals

ZH 可至官網查閱完整版的使用者說明手冊
www.qacoustics.com/manuals

Package contents



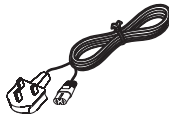
1 x Q M3 Soundbar



1 x Remote Control



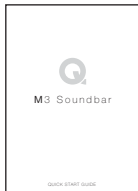
1 x Lithium Battery
(3V, CR2025)



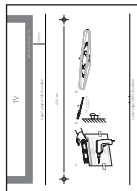
1 x Mains Cable



1 x HDMI Cable



1 x Quick Start
Guide



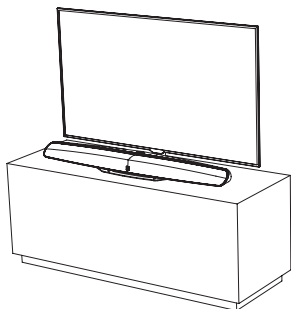
1 x Wall Mount
Template



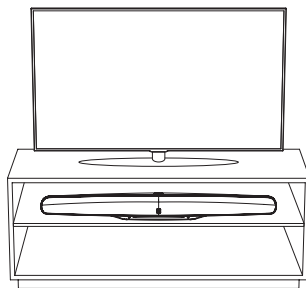
1 x Warranty Card

1. Choose a location for the M3 Soundbar

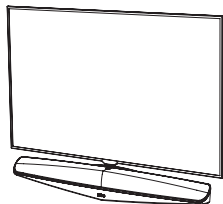
A On cabinet



B In cabinet



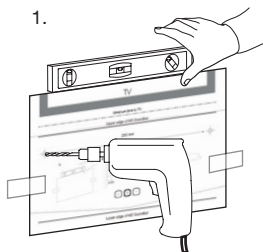
C On wall



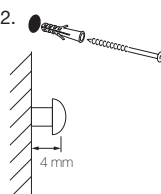
2 x 4mm Roundhead
Screws and Wall Fixing not included



1.



2.



3.



DE Wählen Sie einen Speicherort für die M3 Soundbar

- A. Auf einem Schrank
- B. In einem Schrank
- C. An der Wand

EL Επιλέξτε μια θέση για τα M3 Ράβδου Ήχου

- A. Πάνω σε ντουλάπι
- B. Μέσα σε ντουλάπι
- C. Σε τοίχο

ES Scegliere una posizione per i M3 Soundbar

- A. Sobre armario
- B. En armario
- C. En pared

FR Choisissez un emplacement pour les M3 Soundbar

- A. Sur l'armoire
- B. Dans l'armoire.
- C. Sur le mur

IT Scegliere una posizione per i M3 Soundbar

- A. Sul mobiletto
- B. Nel mobiletto
- C. A parete

NL Kies een locatie voor de M3 Soundbar

- A. Op audiomeubel
- B. In audiomeubel
- C. Aan de muur

PL Wybierz lokalizację M3 Soundbar

- A. Na szafce
- B. W szafce
- C. Na ścianie

RU Выберите место для M3 Soundbar

- A. На шкафу
- B. В шкафу
- C. На стене

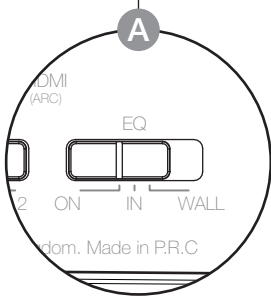
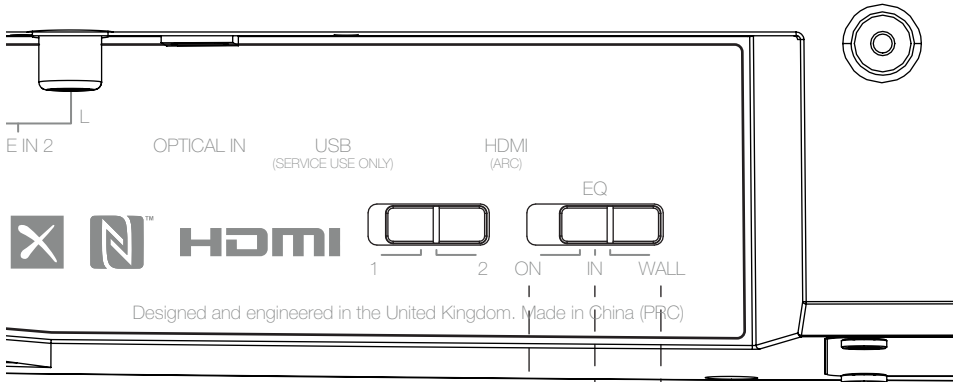
SV Välj en plats för M3 Soundbar

- A. På skåp
- B. I skåp
- C. På vägg

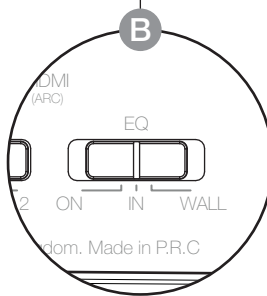
ZH 选择适当的地方放置 M3 Soundbar

- A. 柜子上
- B. 柜子内
- C. 墙上

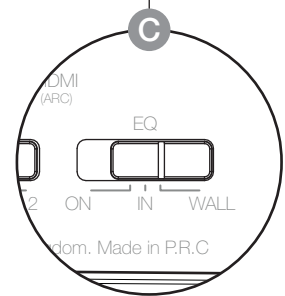
2. EQ Selection



On cabinet



In cabinet



On wall

- DE** EQ-Auswahl
 A. Auf einem Schrank
 B. In einem Schrank
 C. An der Wand

- EL** Επιλογή EQ
 A. Πάνω σε ντουλάπι
 B. Μέσα σε ντουλάπι
 C. Σε τοίχο

- ES** Selección de ecualizador EQ
 A. Sobre armario
 B. En armario
 C. En pared

- FR** Sélection EQ
 A. Sur l'armoire
 B. Dans l'armoire.
 C. Sur le mur

- IT** Selezione EQ
 A. Sul mobiletto
 B. Nel mobiletto
 C. A parete

- NL** EQ-selectie
 A. Op audiomeubel
 B. In audiomeubel
 C. Aan de muur

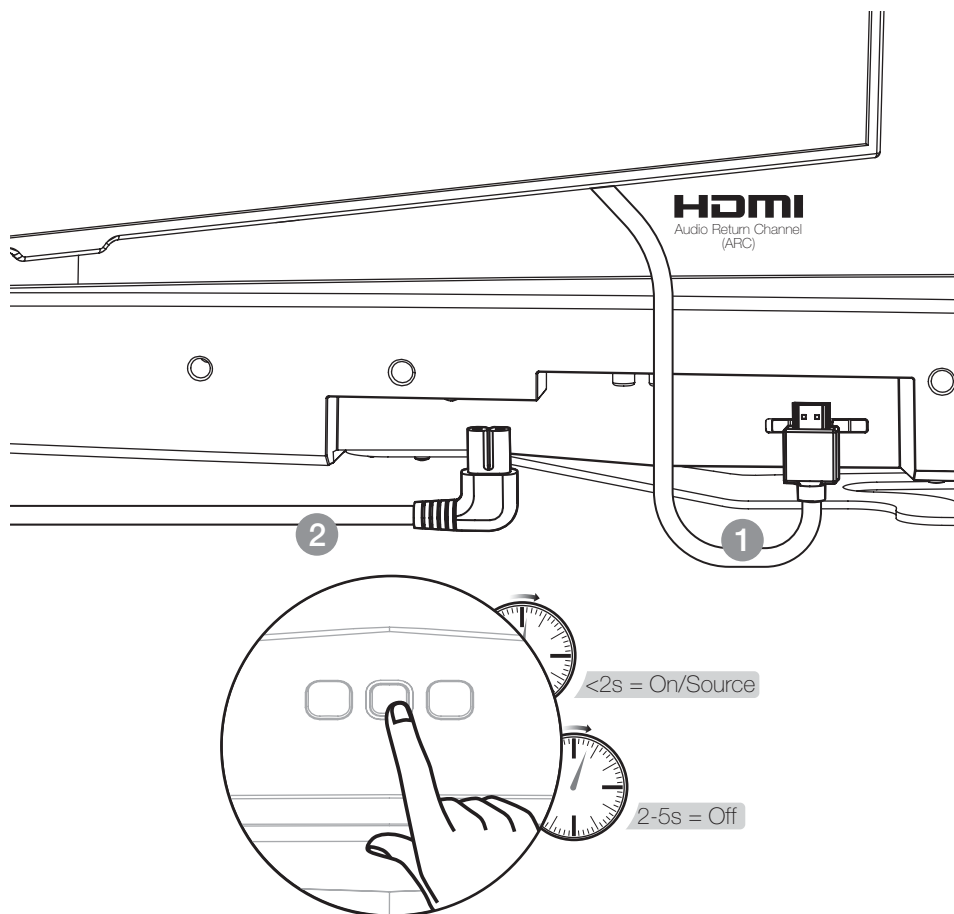
- RU** Выбор эквалайзера
 A. На шкафу
 B. В шкафу
 C. На стене

- PL** Wybór EQ
 A. Na szafce
 B. W szafce
 C. Na ścianie

- SV** EQ-urval
 A. På skåp
 B. I skåp
 C. På vägg

- ZH** EQ选择
 A. 柜子上
 B. 柜子内
 C. 墙上

3. Connecting to your TV



DE Anschließen an das Fernsehgerät

2s = On / Quellenauswahl
2-5s = Aus

EL Σύνδεση με την τηλεόραση σας

2s = Επιλογής / Πηγή
2-5s = Off

ES Conexión a su televisor

2s = En la selección / Fuente
2-5s = Off

FR Connexion à votre téléviseur

2s = Marche / Source
2-5s = Off

IT Collegamento al televisore

2s = On / Fonte
2-5s = Off

NL Aansluiten op uw TV

2s = On / Bron selectie
2-5s = Uit

RU Подключение к телевизору

2s = **О** / выбора источника
2-5s = **Выкл**

PL Podłączenie do telewizora

2s = W / wyboru źródła
2-5s = Wyłączony

SV Anslutning till TV: n

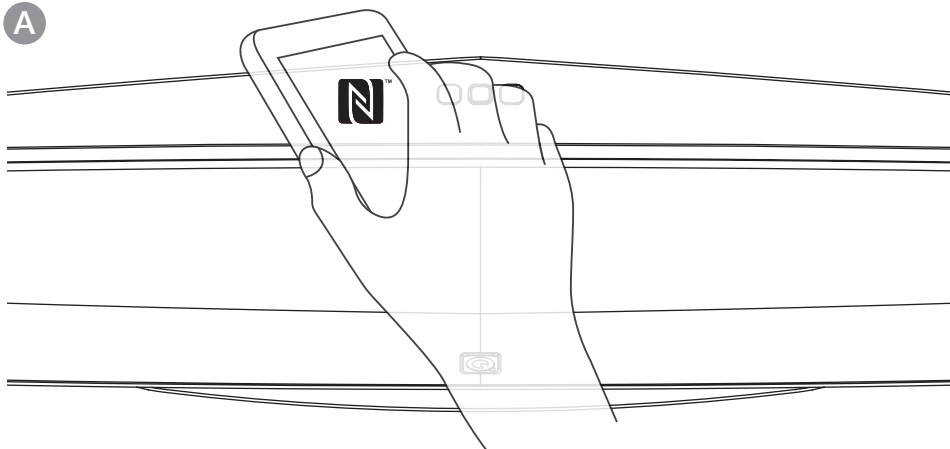
2s = On / Val av källa
2-5s = Off

ZH 连结您的电视

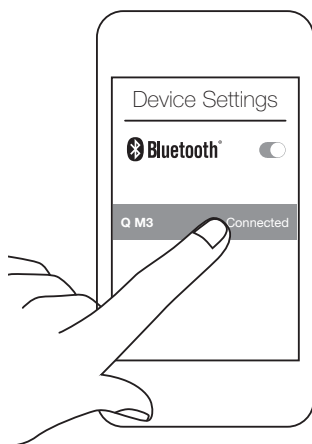
2s = 开机/选择来源
2-5s = 关机

4. Connecting to your Bluetooth® devices

A



B



DE Verbinden mit Ihrem Bluetooth®-Geräte

A - NFC

B - Geräteeinstellungen

EL Σύνδεση σε συσκευές Bluetooth® σας

A - NFC

B - Ρυθμίσεις Συσκευής

ES Conexión a dispositivos Bluetooth®

A - NFC

B - Configuración del dispositivo

FR Raccordement à vos appareils Bluetooth®

A - NFC

B - Paramètres de l'appareil

IT Collegamento ai vostri dispositivi Bluetooth®

A - NFC

B - Impostazioni del dispositivo

NL Verbinding maken met uw Bluetooth®-apparaten

A - NFC

B - Device Settings

PL Podłączanie do urządzeń Bluetooth®

A - NFC

B - Ustawienia urządzenia

RU Подключение к устройствам Bluetooth®

A - NFC

B - Настройки устройства

SV Anslutning till din Bluetooth®-enheter

A - NFC

B - Enhetsinställningar

ZH 連結您的藍芽裝置

A: NFC

B: 裝置設定



ACOUSTICS

QACOUSTICS.COM

The Bluetooth® word mark and logo are registered trademarks owned by Bluetooth SIG, Inc. and use of such marks by Amour Home Electronics Limited is under license. Other trademarks and trade names are those of their respective owners.

Qualcomm aptX is a product of Qualcomm Technologies International, Ltd.

Qualcomm is a trademark of Qualcomm Incorporated, registered in the United States and other countries, used with permission. aptX is a trademark of Qualcomm Technologies International, Ltd., registered in the United States and other countries, used with permission.

The term HDMI and HDMI High-Definition Multimedia Interface, and the HDMI Logo are trademarks or registered trademarks of HDMI Licensing LLC in the United States and other countries.

Our policy is one of continuous product improvement.

We reserve the right to change the designs and specifications without notice.

This document contains information that is subject to change without notice.